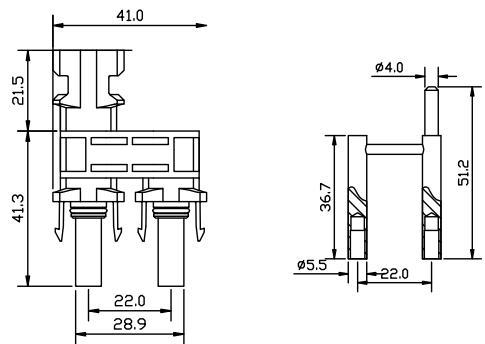
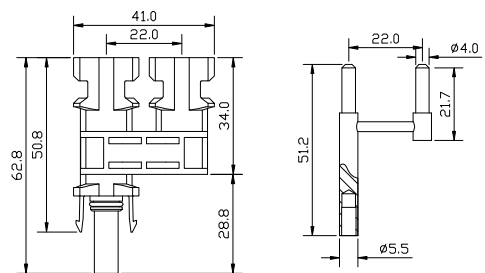


Conectores Solares Derivación "T" 1.500 VDC: 4/6mm 4/6mm 1.500 VDC Solar Connectors - Derivation 'T'

Modelo <i>Model</i>	ST5M - ST5F
Voltaje <i>Voltage</i>	1.500 VDC
Corriente <i>Current</i>	30A
Temperatura de trabajo <i>Operating temperature</i>	-40°C / 85°C
IP	IP65/IP68 (1m,1h)
Clase de aplicación <i>Application class</i>	A
Sección de cable <i>Section of wire</i>	4 mm / 6 mm
Inflamabilidad <i>Flame class</i>	UL94 - V0
Clase de seguridad <i>Safety class</i>	II
Material aislante <i>Insulation material</i>	PPO
Sistema de cierre <i>Locking system</i>	Tipo de bloqueo <i>Locking type</i>
Categoría de sobretensión/Grado de contaminación <i>Overvoltage category/Pollution degree</i>	CATIII/3
Prueba de niebla salina, grado de salinidad 6 <i>Salt mist spray test, degree of severity 6</i>	IEC60068-2-52
Material aislante <i>Insulation material</i>	Cobre, estañado <i>Copper, sn plated</i>
Resistencia de contacto de los conectores <i>Contact resistance of plug connectors</i>	≤ 0.25mΩ
Voltaje nominal del impulso / voltaje de prueba <i>Rated impulse voltage / test voltage</i>	16 kV / 8 kV
Temperatura límite superior <i>Upper limiting temperature</i>	120°C



ST5M



ST5F

Embalaje de los conectores Solares Derivación "T" 1.500VDC 1.500 VDC Solar Connectors - Derivation 'T' Packaging

Modelo <i>Model</i>	ST5M	ST5F
Dimensiones (caja de 200 uds.) <i>Dimensions (box of 200 pcs.)</i>	22,5x21x18cm	22,5x21x18cm
Peso (caja de 200 uds.) <i>Weight (box of 200 pcs.)</i>	4,7 kg	4,7 kg
Embalaje <i>Packaging</i>	200 unidades <i>200 units</i>	200 unidades <i>200 units</i>